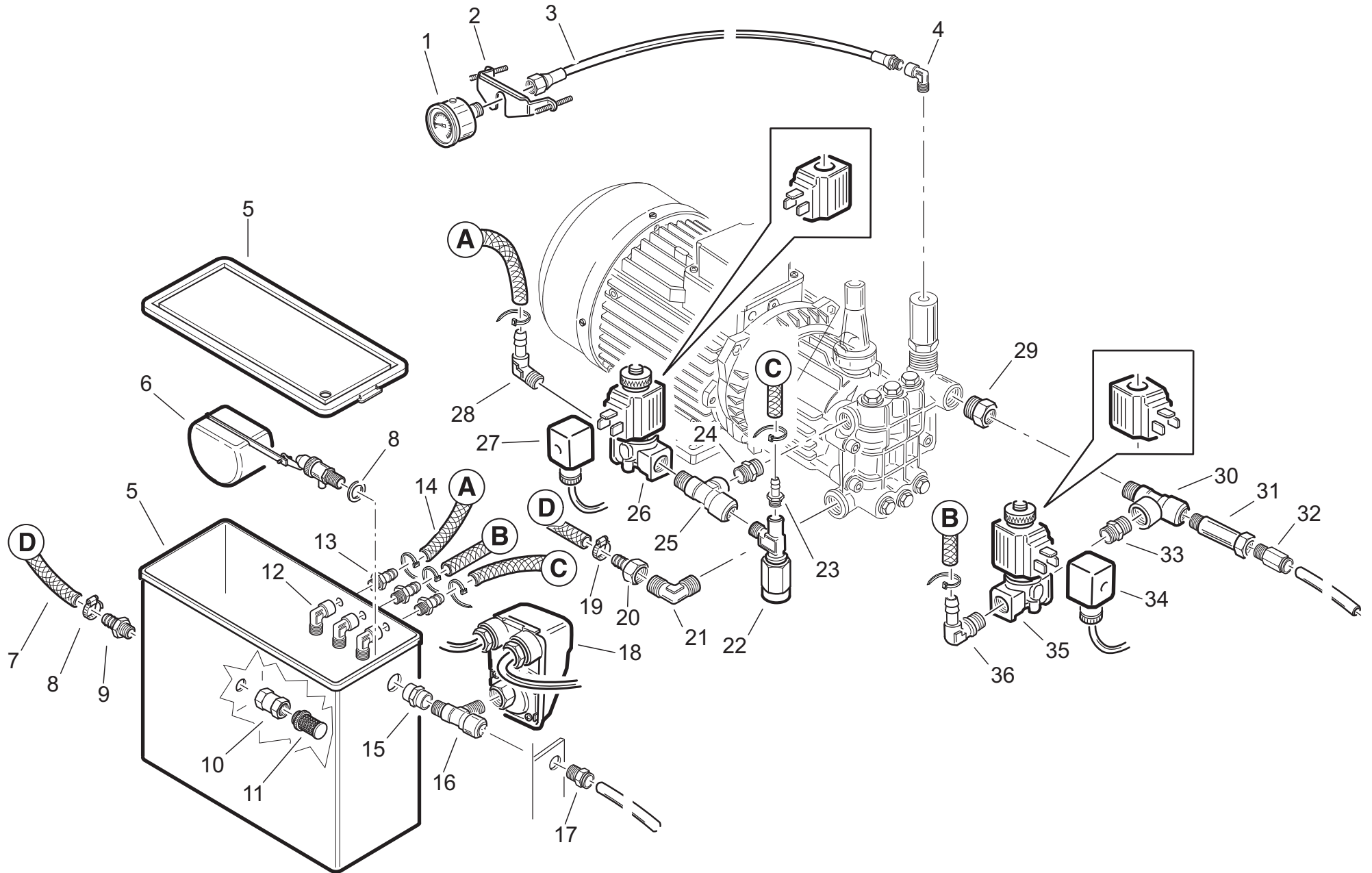
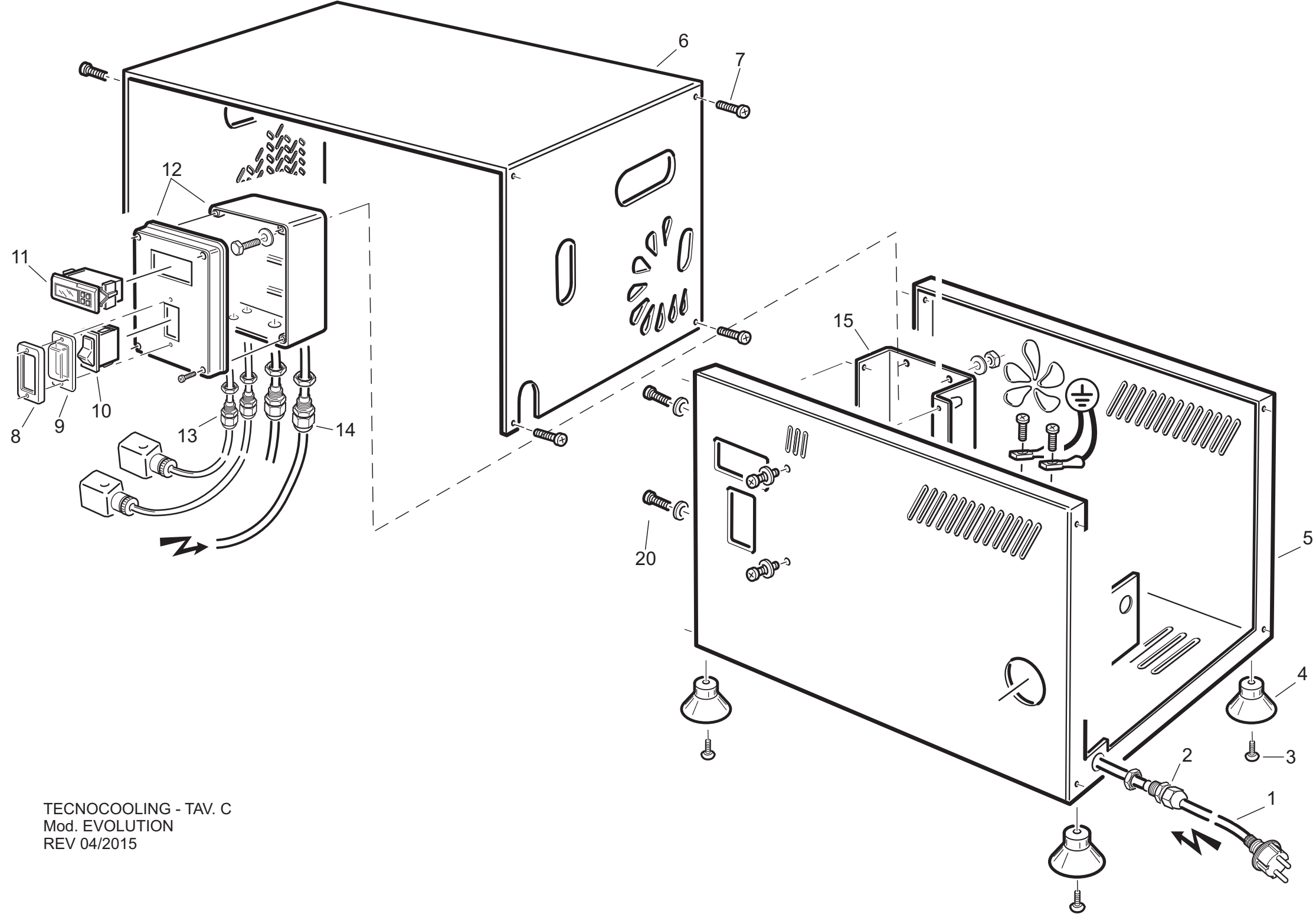


TECNOCOOLING - TAV. A
 MOTOPOMPA PREMIUM -
 EVOLUTION - ARCTIC -
 POLARISREV 04/2015

TECNOCOOLING - TAV.B
Mod. EVOLUTION
REV 04/2015





TECNOCOOLING - TAV. C
Mod. EVOLUTION
REV 04/2015

EVOLUTION / EVOLUTION TIME SPARE PARTS REV 04/2015

RIF	pos.	code	Descrizione		Durata / Quantit� note
	1	AC.0031.BU	Grano M8x20	screw 8x20	Qta:1,00 NR
	2	5311044001	ASTUCCIO MOLLA EVOLUTION / POLARIS	Spring box	Qta:1,00 NR
	3	1516001001	PIATTELLO MOLLA 11x6,5	Sprin plate	Qta:2,00 NR
	4	1613001001	MOLLA 80/10 VALVOLA F.3.3-13.8 (EX 261/09)	Spring	Qta:1,00 NR
	5	1403001001	CAMICIA PISTONCINO VALVOLA MP	Valve piston sleeve	Qta:1,00 NR
	6	1815002001	OR 2056 (14X1,78)	OR 2056 (14X1,78)	Qta:1,00 NR
	7	1416001001	PISTONCINO VALVOLA HS	Valve piston	Qta:1,00 NR
	8	1601006001	ANELLO ANTIESTRUSIONE 11x8,1x1,2	Ring	Qta:1,00 NR
	9	1815001001	OR 2031/107 (11,22X7,66X1,78) MP	OR 2031/107 (11,22X7,66X1,78) MP	Qta:1,00 NR
	10	1407001001	GUIDA SPILLO VALVOLA	Valve ping guide	Qta:1,00 NR
	11	1815003001	OR 1,78x 8,73 MP POS. 29(108)	OR 1,78x 8,73 MP POS. 29(108)	Qta:1,00 NR
	12	1815004001	OR 2012/101 (2,90X1,78) MP	OR 2012/101 (2,90X1,78) MP	Qta:2,00 NR
	13	1719001001	SPILLO VALVOLA MP	Valve ping guide	Qta:1,00 NR
	14	1402002001	SEDE VALVOLA REG. T.O. MP	Valve seat (stainless steel)	Qta:1,00 NR
	15	1815001001	OR 2031/107 (11,22X7,66X1,78) MP	OR 2031/107 (11,22X7,66X1,78) MP	Qta:1,00 NR
	16	1420001001	TAPPO VALVOLA OTTONE MP	Valve screw	Qta:6,00 NR
	17	1815005001	OR 1,78x15,60 TAPPO MP(2062)	OR 1,78x15,60 TAPPO MP(2062)	Qta:6,00 NR
	22	1722004001	VALVOLA A/M FOG MP	Valve	Qta:6,00 NR
	23	1815006001	OR 1,78x12,42 VALVOLINA MP POS. 23 (2050)	OR 1,78x12,42 VALVOLINA MP POS. 23 (2050)	Qta:6,00 NR
	24	2520008001	TESTATA SJ OTTONE x STOP & GO	Brass Pumphead for Stop and go	Qta:1,00 NR
	25	1302001001	BULLONE BRUGOLA TCEI 8X35 MP	Screw 8x35	Qta:4,00 NR
	26	1601003001	ANELLO DI SPINTA D.15 MP	Packing support	Qta:1,00 NR
	27	1807005001	GUARNIZIONE 25x15x5 "V" RING MP	V ring seal 25x15x5	Qta:1,00 NR
	28	1815011001	OR 1,78x25,12 MP POS.60 (2100)	OR 1,78x25,12 MP POS.60 (2100)	Qta:1,00 NR
	29	1416009001	PORTA GUARNIZIONE HS POS. 41 MP	V packing holder	Qta:1,00 NR
	30	1807001001	GUARNIZIONE 40A 22x15x5 MP	V packing meg	Qta:1,00 NR
	31	1404001001	DISCO BATTUTA SJ/HS MP POS.42	Beat plate	Qta:1,00 NR
	32	1816001001	PARAOLIO 15x24x5 MP POS.43 (KCLW 15X24X5/7)	Oils seal	Qta:3,00 NR
	33	1613005001	MOLLA 261/05 PISTONE F.3-30-42-6	Piston spring	Qta:1,00 NR
	34	3016001001	PISTONE 15x81 CERAMICA (BR/HS) MP	Ceramic piston	Qta:1,00 NR
	35	1616001001	PORTA MOLLA PISTONE SJ/HS MP	Spring retainer	Qta:1,00 NR
	36	2903001001	CORPO POMPA ALL. (SJ-HS) POS 47	Aluminium body	Qta:1,00 NR
	37	1302002001	BULLONE BRUGOLA TCEI 8x25 MP	Screw 8x25	Qta:4,00 NR
	38	1815006001	OR 1,78x12,42 VALVOLINA MP POS. 23 (2050)	OR 1,78x12,42 VALVOLINA MP POS. 23 (2050)	Qta:1,00 NR
	39	2819001001	SERBATOIO OLIO SJ-HS MP	Oil tank	Qta:1,00 NR
	40	1815012001	OR 106 1,78x 6,75 MP	OR 106 1,78x 6,75 MP	Qta:2,00 NR
	41	1420004001	TAPPO LIV. OLIO S/OR	Oil dipstick	Qta:1,00 NR
	42	3103016001	CUSCINETTO A SFERE 51108 (FOG)	Roller bearing	Qta:1,00 NR
	43	1516002991	PIATTELLO GREZZO SJ	Wobbing plate	Qta:1,00 NR
	44	1815009001	OR 3,53x82,14 MP (4325)	OR 3,53x82,14 MP (4325)	Qta:1,00 NR
	45	3103014001	CUSCINETTO 7204B FAG	Roller bearing	Qta:1,00 NR
	46	1816002001	PARAOLIO 20x35x7 MP 56	Oils seal	Qta:1,00 NR
	47	1304002001	DADO M5 X TIRANTE MP	Nut	Qta:4,00 NR
	48	3206001001	FLANGIA ANT. MEC 80 MP	Flange	Qta:1,00 NR
	49	4803001001	CHIAVETTA UNI 6604 6X6X25	Key	Qta:1,00 NR
	50	3918006001	ROTORE 80X25H90 C/ALBERO MEC80 FOG	Rotor	Qta:1,00 NR
	51	1322001001	VITE 8X30 TE UNI5739	screw	Qta:4,00 NR
	52	103012	RONDELLA 8x24x2 ZB	Washer	Qta:4,00 NR
	54	3816001001	PIEDE CARCASSA MEC 80 NCN	Mec 80 foot	Qta:2,00 NR
	55	103012	RONDELLA 8x24x2 ZB	Washer	Qta:4,00 NR
	56	1304001001	DADO M8	nut	Qta:4,00 NR
	57	3716035001	PACCO MEC80 230V 50HZ 4P 1450-RPM (FOG)	Moto cage	Qta:1,00 NR
	58	3103015001	CUSCINETTO 6204 ZZ FAG	Roller bearing	Qta:1,00 NR
	59	1822002001	V RING V-20 S	V ring	Qta:1,00 NR
	60	3219001001	SCUDO MEC 80 MP	Front cover	Qta:1,00 NR
	61	5222001001	VENTOLA FB 80 D.19 C/ANELLO MP	Fan	Qta:1,00 NR
	62	5203001001	COPRIVENTOLA FCN 80 MP	Fan cover	Qta:1,00 NR
	63	1322007001	VITE 3,5x6,5 UNI 6954 TC+	screw	Qta:4,00 NR
	64	1320001001	TIRANTE TE M5x155 FIL.25 Z.B.	Tie rod	Qta:4,00 NR
	65	3303002001	CAPPELOTTO	plastic cover	Qta:1,00 NR
	67	3306003001	FERMACAVO CONICO MP/GASOLIO (TUBETTO ST000895)	cable holder	Qta:1,00 NR

PREMIUM / ARCTIC ONLY

TAVVA

	68	3403006001	CONDENSATORE 25 uF 450V	Capacitor	Qta:1,00 NR
	69	1613006001	MOLLA PORTACONDENSATORE TIPO PICCOLO ZINCATA	Capacitor holder spring	Qta:1,00 NR
	70	AC.0026.BU	RONDELLA 4 ZIGRINATA ZBD(ROZSZ04)	Wahser	Qta:1,00 NR
	71	1322003001	VITE 4x8 ZNT (EX 3,5x9,5-TERRA	Screw	Qta:1,00 NR
TAV/B	B1	1913003001	MANOMETRO 0-250 1/4 POST. + STAFFA	Pressure gauge	Qta:1,00 NR
	B2	101597	STAFFA PER MANOMETRO D. 50	Pressure gauge bracket	Qta:1,00 NR
	B3	102447	TUBO MANOMETRO 1/4F 1/8M L=540	pressure gauge pipe	Qta:1,00 NR
	B4	1418096001	RACCORDO CURVO MF 1/8 B.P. OT-NICKEL	90° connection MF 1/8	Qta:1,00 NR
	B5	28.2000.00	VASCETTA COMPL. 4I. PA S/FORI	water tank	Qta:1,00 NR
	B6	29.0160.10	GALLEGGIANTE OTTONE 1/2 M	float	Qta:1,00 NR
	B7	101327	TUBO RETINATO 13x19 x LANCIA SABB. IP	Pipe	Qta:0,45 MT
	B8	100906	FASCETTA STRINGITUBO mm.8 CHIUSURA 14-24	14-24 band	Qta:1,00 NR
	B9	4400PGD1432	PORTAGOMMA ASP. SERIE M 1/2 D14 CH32	M 1/2 D14 pipe holder	Qta:1,00 NR
	B10	100036	MANICOTTO 1/2 BP OT	1/2 low pressure muff	Qta:1,00 NR
	B11	510010	FILTRO ASPIRAZ. INOX 1/2" WHE/I JET-C	INOX 1/2" filter	Qta:1,00 NR
	B12	100709	RACCORDO CURVO MF 1/4 B.P. OTTONE	MF 1/4low pressure connection	Qta:3,00 NR
	B13	1416091001	PORTAGOMMA M 1/4 - 8 OT	M 1/4 - 8 pipe holder	Qta:3,00 NR
	B14	101251	TUBO RETINATO 6x12	pipe	Qta:1,00 MT
	B15	100768	MANICOTTO RIDOTTO 3/8x1/2 OT	3/8x1/2 connecotr	Qta:1,00 NR
	B16	0013FMM2	RACCORDO A "T" FMM 3/8 OTT. A.P.(24.0321)	"T" connection FMM 3/8 h.p.	Qta:1,00 NR
	B17	EC508004	RACCORDO DIRITTO 3/8M-10 OT.	3/8M-10 pipe connection	Qta:1,00 NR
	B18	EC309003	Pressostato inverso LP/3 F3/8"	Ireverse pressure switch	Qta:1,00 NR
	B19	100906	FASCETTA STRINGITUBO mm.8 CHIUSURA 14-24	band	Qta:1,00 NR
	B20	001512M3	PORTAGOMMA M 3/8 d.12 -DIRITTO	3/8 d.12 pipe connection	Qta:1,00 NR
	B21	500010	RACCORDO CURVO MF 3/8 A.P. OTT.	MF 3/8 A.P.curve connection	Qta:1,00 NR
	B22	EC309008	Valvola di sicurezza/pressione 1/4M 1/8F FOG	Safety valve	Qta:1,00 NR
	B23	1416017001	PORTAGOMMA M 1/8 - 7 CURVO OT-NICKEL	1/8 - 7 pipe curve connection	Qta:1,00 NR
	B24	1418090001	NIPPLO 1/4 CONICO OT-NICKEL	1/4 nipple	Qta:1,00 NR
	B25	100010	RACCORDO A "T" FFM 1/4 A.P.OTTONE	"T" FFM 1/4 h.p.	Qta:1,00 NR
	B26	EC309015	Elettrovalvola AP 1/4 230V50Hz NA-60 pilota inox	H.P. solenoid	Qta:1,00 NR
	B27	EC309006	Connettore grande DIN 43650 A per bobina C4	Solenoid connection	Qta:1,00 NR
	B28	1416097001	PORTAGOMMA M 1/4 - 7 CURVO OT-NICKEL	M 1/4 - 7 pipe connection	Qta:1,00 NR
	B29	1418016001	RACCORDO M18X1 1/4F A TAPPO MP	M18X1 1/4F connection	Qta:1,00 NR
	B30	100010	RACCORDO A "T" FFM 1/4 A.P.OTTONE	FFM 1/4 H.P. connection	Qta:1,00 NR
	B31	1416092001	PROLUNGA MF 1/4 L.43 OT (FOG-EVO)	1/4 MF connection	Qta:1,00 NR
	B32	TC300026	Raccordo inizio 3/8 tubo x 1/4 M	3/8 - 1/4 connection	Qta:1,00 NR
	B33	1418090001	NIPPLO 1/4 CONICO OT-NICKEL	1/4 nipple	Qta:1,00 NR
	B34	EC309006	Connettore grande DIN 43650 A per bobina C4	solenoid plug	Qta:1,00 NR
	B35	EC309007	Elettrovalvola AP 1/4 230V50Hz NC-80	high pressure solenoid	Qta:1,00 NR
	B36	1416097001	PORTAGOMMA M 1/4 - 7 CURVO OT-NICKEL	m1/4 -7 fitting	Qta:1,00 NR
TAV/C	C1	3603005001	CAVO ELETTR. H07RN-F 3X1,5 2,3 MT.+SCHUKO	Electric cable	Qta:1,00 NR
	C2	3302003001	PRESSACAVO C/DADO PG13,5 MP	PG13,5	Qta:1,00 NR
	C3	1322010001	VITE 4,8X19 TC+ UNI6954 AUTOF.	scree	Qta:5,00 NR
	C4	1216002001	PIEDINI IN GOMMA (SJ) MP	rubber foot	Qta:5,00 NR
	C5	2020010001	TELAIO FOG EVOLUTION (BASE)	Evolution chassis base	Qta:1,00 NR
	C6	2020009001	TELAIO FOG EVOLUTION (COPERCHIO)	Evolution chassis cover	Qta:1,00 NR
	C7	100670	VITE 4X 12	screw	Qta:8,00 NR
	C8	3513001001	MASCHERINA INTERRUTTORE WEBER	Switch mask	Qta:1,00 NR
	C9	3503001001	COPRINTERRUTTORE IN GOMMA MORBIDA TRASPARENTE	switch cover	Qta:1,00 NR
	C10	3509015001	INTERRUTTORE LUM. +TERM. W14DR4-10A (FOG-EVO)	Switch	Qta:1,00 NR
	C11	EC309010	TIMER 230-50 3T bulk Bianco/White + Guarnizione	Timer	Qta:1,00 NR
	C12	1203041001	CASSETTA Q.E. 150x110x70 EVOLUTION	electric box	Qta:1,00 NR
	C13	3302021001	BLOCCA CAVO PG9 CON GHIERA	PG9	Qta:2,00 NR
	C14	3302001001	BLOCCA CAVO PG11 CON GHIERA	PG11	Qta:2,00 NR